



# SMART Board® RX Serie mit iQ



Display	
<b>Bildschirmgrößen (Diagonale)</b>	65"   75"   86"
<b>Hintergrundbeleuchtung</b>	LED
<b>Bildseitenverhältnis</b>	16:9
<b>Maximale Bildschirmauflösung</b>	4K UHD (3840 × 2160)
<b>Bildwiederholrate</b>	60 Hz
<b>Lebensdauer</b>	≥ 50,000 Stunden
<b>Helligkeit<sup>1</sup></b>	490 cd/m <sup>2</sup>
<b>Display-Reaktionszeit</b>	≤8 ms
<b>Blickwinkel</b>	178°
<b>Glas</b>	Optisch verbunden   Blendfrei   Schutz vor Fingerabdrücken   Wärmegehärtet
<b>Rahmenfarbe</b>	Weiß
<b>Komfortknöpfe</b>	Netz   Startseite   Lautstärke   Mikrofon-Stummschaltung   Rahmen fixieren
<b>Sensoren</b>	Näherung   Umgebungslicht   Infrarot   Raumtemperatur   Luftfeuchtigkeit   Kohlendioxid-Äquivalent (eCO <sub>2</sub> )   flüchtige organische Verbindungen (VOC)   Feinstaub (PM <sub>2,5</sub> ) <sup>2</sup>
<b>Audio</b>	Integrated soundbar featuring two 20 W speakers and a 15 W subwoofer  Integrated linear eight-microphone array with visual mute status indicator and support for onboard acoustic echo cancellation

NFC	
	Integriertes RFID-NFC-Lese-/Schreibgerät
	CCID (Chipkarten-Benutzeroberfläche Endgerät) bei Verwendung mit einem nativen Betriebssystemtreiber für Windows®, Linux® oder Mac
	Unterstützte Protokolle: ISO 14443A/B, ISO 15693, NFC Tag 1-4

Interaktives Erlebnis	
<b>Touch-Technologie</b>	HyPr Touch™ mit erweiterter IR-Technologie
<b>Touch-Funktionen</b>	Tool Explorer™ v2 Simultane Tool-Differenzierung Object Awareness (Objekterkennung)™ Stift-ID™ Silktouch™ Palm Rejection (Hand kann beim Schreiben abgelegt werden)
<b>Typische Touch-Reaktionszeit</b>	≤ 4 ms
<b>Einzelbildrate</b>	≥ 300 Hz
<b>Genauigkeit</b>	1 mm
<b>Minimale Objektgröße</b>	2 mm
<b>Multitouch-Funktionen</b>	40 – Windows 32 – Android™ 20 – Mac 10 – Chrome OS™
<b>Enthaltene Tools</b>	Stylus with multi-color select and fine eraser (x2) Erasers with angle of orientation (x2)
<b>Werkzeughalter</b>	Intelligent   Magnetisch   Rahmenmontiert
<b>Optionale Werkzeuge</b>	Stempel und Würfel

<sup>1</sup>Die Helligkeit einzelner Displays kann variieren.  
<sup>2</sup>Die Umgebungssensoren des Displays sind keine sicherheitstechnisch bewerteten Sensoren – sie liefern nur allgemeine Informationen.

Software	
<b>beinhaltet:</b>	iQ-integriertes Android-Betriebssystem SMART Notebook® SMART Product Drivers and SMART Ink® SMART Remote Management <sup>3</sup>
<b>Optional</b>	SMART Notebook Plus Lumio™

iQ-integriertes Android-Betriebssystem	
<b>Betriebssystem</b>	Android Version 13.0 (aufwärtskompatibel)
<b>CPU</b>	Octa-Core
<b>Speicher</b>	8 GB DDR4
<b>Betriebssystemarchitektur</b>	64-Bit
<b>Speicher</b>	64 GB (bis zu 576 GB)
<b>Benutzeroberfläche</b>	4K UHD (3840 × 2160)
<b>Digitales Whiteboard.</b>	✓
<b>Webbrowser</b>	✓
<b>Bildschirmfreigabe</b>	✓
<b>Google Play™ Protect-zertifiziert<sup>4</sup></b>	✓
<b>Google Play Store</b>	✓
<b>Andere Funktionen</b>	Personalisierter Startbildschirm und Einstellungen Geteilter Bildschirm Interaktive Widgets Muster, Vorlagen und interaktive Vorlagen Datei- und Apps-Bibliotheken Dashboard für Umweltsensoren Tool Explorer™ Image Editor
<b>Möglichkeit zum Ausführen von Anwendungen von Drittanbietern</b>	✓
<b>Cloud-Speichierzugriff</b>	✓
<b>NFC-Anmeldung bei einem SMART-Konto</b>	✓
<b>Geräte-basierte Anmeldung bei einem SMART Account</b>	✓

Unterstützte Sprachen	Baskisch   Chinesisch (Kurzform)   Chinesisch (traditionell)   Dänisch   Deutsch   Englisch   Estnisch   Finnisch   Französisch   Galizisch   Griechisch   Italienisch   Japanisch   Katalanisch/Valenzianisch   Koreanisch   Lettisch   Litauisch   Niederländisch   Norwegisch   Polnisch   Portugiesisch   Rumänisch   Russisch   Schwedisch   Slowakisch   Slowenisch   Spanisch   Tschechisch   Ukrainisch   Ungarisch   Vietnamesisch   Walisisch
-----------------------	---

<b>Updates</b>	Automatisch Over-the-Air (OTA)
----------------	--------------------------------

PC-Computing	
<b>OPS-Unterstützung<sup>5</sup></b>	SMART PCM-Module
<b>PC-Modul unterstützt OPS</b>	100 W
<b>Optionales Computermodul</b>	Siehe > <a href="http://smarttech.com/accessories">smarttech.com/accessories</a>

Eingaben	Vorderseite	Zurück
OPS PC Zubehörsteckplatz	–	1
MicroSD slot with security cover	–	1
HDMI® 2.1 4K @ 60Hz mit HDCP 1.4, HDCP 2.3, rc und erc Support <sup>6</sup>	1	3
VGA-Video	–	1
RS-232 (DB-9-Anschluss)	–	1
RJ45 (LAN IN)	–	1
USB Type-C 4K @ 60Hz, Display Port 1.2, USB 2.0 (UFP) for touch and digital audio, USB 3.2 Gen 1 (DFP) for peripherals; 65 W power delivery	1	1
USB Type-C, SuperSpeed (5 Gbps); 15 W power delivery	–	1 (top)
USB 2.0 Typ-A	–	1
USB 3.2 Gen 1 Typ A	2	2
USB 3.2 Gen 1 Typ B	1	3

<sup>3</sup>Abonnement für die Dauer der enthaltenen Garantie

<sup>4</sup>Endgültige Tests stehen noch aus

<sup>5</sup>Die Support und Leistung von OPS- (Open Pluggable Specification) und OPS-C-Modulen von Drittanbietern kann variieren. Führen Sie ordnungsgemäße Kompatibilitätstests durch, um potenzielle Probleme zu vermeiden.

<sup>6</sup>rc- und erc-Support sind nur mit dem HDMI 2-Eingang verfügbar.

Ausgänge	Vorderseite	Zurück
HDMI 2.1 4K @ 60Hz mit HDCP 2.3 Support	-	1
USB Typ-C, 8K @ 30 Hz Display Port 1.4a, HDCP 2.3 und HDCP 1.3, USB 3.2 Gen 1; 4,5 W Leistungsabgabe	-	1
Stereo 3,5 mm (variabel)	-	1
S/PDIF optisch (fest)	-	1
RJ45 (LAN OUT)	-	1

Mitgelieferte Kabel und Zubehör	Qnt
Länderspezifisches Netzkabel	1
5 m USB 2.0 A-zu-B-Kabel	1
1,8 m USB 3.2 Gen 1 Typ-C-Kabel, 5 A	1
Stylus with multi-color select and fine eraser	2
Bar erasers	2
Externe Tri-Band Wi-Fi (2,4, 5 und 6-7,2 GHz) und Bluetooth® (2,4 GHz)-Antennen	2
Fernbedienung	1
AAA-Batterien	2
Bebilderte Montageanleitung	1
Dokument mit wichtigen Informationen	1

Konnektivität	
<b>Verkabelt</b>	RJ45 (x2) 1000BASE-T
<b>Wi-Fi</b>	IEEE 802.11ax (Wi-Fi 6e) supporting WPA, WPA2, WPA3 PSK, and 802.1X EAP authentication protocols
<b>Bluetooth</b>	5.2 dual mode

Lagerungs- und Betriebsvoraussetzungen	
<b>Stromversorgung</b>	100V zu 240V AC, 50 Hz to 60 Hz
<b>Betriebstemperatur</b>	5–35°C
<b>Lagertemperatur</b>	-20–60°C
<b>Luftfeuchtigkeit</b>	5–80% relative Luftfeuchtigkeit, nicht kondensierend

Leistungsaufnahme	
<b>Standard</b>	65": XX W 75": XX W 86": XX W
<b>Standby</b>	<0.5 W

Zertifizierung und Compliance <sup>7</sup>	
<b>Modelle für behördliche Zulassungen</b>	IDQR65-A   IDQR75-A   IDQR86-A
<b>USA/Kanada</b>	FCC   ISED   TSCA   CONEG-Verpackung   Proposition 65
<b>EU / EEA / EFTA / UK</b>	CE   UKCA   LVD   CB   EMC   RED   REACH   RoHS   Batterie   WEEE   Verpackung   POP   EcoDesign
<b>Australien/Neuseeland</b>	RCM
<b>Leistungsstandards</b>	ENERGY STAR®   HDMI   HDCP

Kaufinformationen <sup>8</sup>	
Bestellnummern	
<b>RX265</b>	Interaktives SMART Board® Display RX065 mit iQ
<b>RX275</b>	Interaktives SMART Board Display RX075 mit iQ
<b>RX286</b>	Interaktives SMART Board Display RX086 mit iQ

Optionales Zubehör	
<b>SWC-120UHD</b>	SMART Ultra HD Camera 120
<b>TE-4CUBE-V2</b>	Tool Explorer Würfel
<b>TE-4STAMP-V2</b>	Tool Explorer Stempel
<b>Andere Zubehörteile</b>	Siehe > <a href="https://smarttech.com/accessories">smarttech.com/accessories</a>

**SMART Garantie**

Die allgemeinen Geschäftsbedingungen und Garantie-Upgrade-Optionen variieren je nach Region. Besuchen Sie [smarttech.com/warranty](https://smarttech.com/warranty) oder wenden Sie sich an einen Fachhändler, um Informationen zu erhalten.

<sup>7</sup>Die Produktverfügbarkeit kann je nach Region variieren. Dieses Produkt hat zusätzliche Zertifizierungen erhalten, die hier nicht aufgeführt sind.  
<sup>8</sup>Bestellnummern können je nach Region variieren.

## Kabel-Anforderungen

Siehe > *SMART-Leitfaden für Kabel und Anschlüsse*  
([docs.smarttech.com/kb/171926](https://docs.smarttech.com/kb/171926))



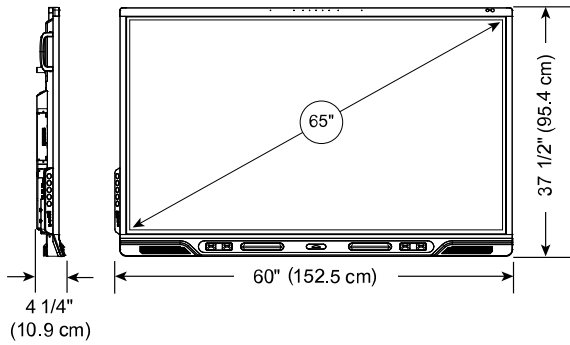
## Installation, Abmessungen und Gewichte

### Notizen

- Alle Maße mit einer Toleranz von  $\pm 0,3$  cm. Alle Gewichtsangaben mit einer Toleranz von  $\pm 0,9$  kg.
- Das Produkt wird aufrecht geliefert.
- Lassen Sie um das Display herum Platz, um eine ausreichende Belüftung zu gewährleisten.

### 65"-Modelle

#### Abmessungen



#### Gewicht

42 kg

#### Versandmaße (einschließlich Palette)

166.5 cm × 117 cm × 18 cm

#### Versandgewicht

49 kg

#### VESA-Halterung

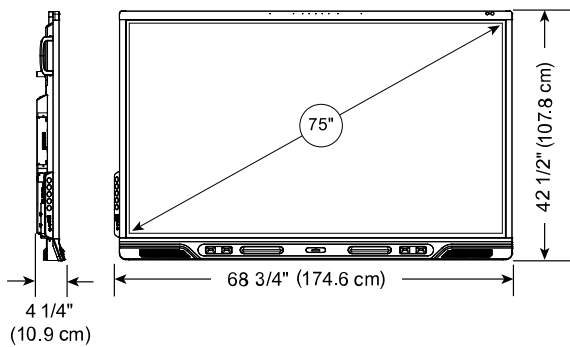
M8 | 600 × 400 mm

#### Griffe

2

### 75"-Modelle

#### Abmessungen



#### Gewicht

56 kg

#### Versandmaße (einschließlich Palette)

189.5 cm × 129.3 cm × 18 cm

#### Versandgewicht

67 kg

#### VESA-Halterung

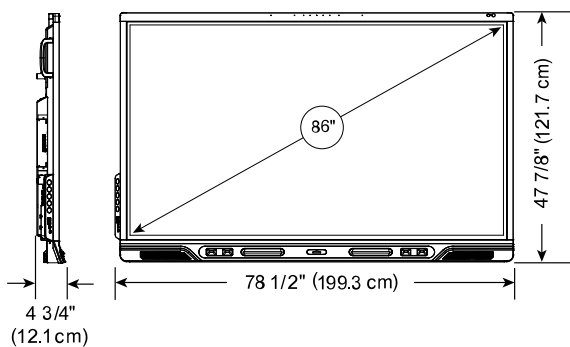
M8 | 800 × 400 mm

#### Griffe

2

### 86"-Modelle

#### Abmessungen



#### Gewicht

70 kg

#### Versandmaße (einschließlich Palette)

214 cm × 145.4 cm × 19.5 cm

#### Versandgewicht

86 kg

#### VESA-Halterung

M8 | 800 × 600 mm

#### Griffe

2

---

**smarttech.com**  
**smarttech.com/contact**

© 2026 SMART Technologies ULC. Alle Rechte vorbehalten. SMART Board, SMART Notebook, Lumio, SMART Ink, Tool Explorer, Simultane Tool-Differenzierung, Objekterkennung, Pen ID, Silktouch, smarttech smarttech™, das SMART Logo und sämtliche SMART -Slogans sind Marken oder eingetragene Marken von SMART Technologies ULC in den USA und/oder in anderen Ländern. Die übernommenen Marken HDMI, HDMI High-Definition Multimedia Benutzeroberfläche und das HDMI-Logo sind Marken oder eingetragene Marken von HDMI Lizenzierung Administrator, Inc. in den USA und anderen Ländern. Inhaber der Wortmarke Bluetooth ist die Bluetooth SIG, Inc., und jede entsprechende Nutzung solcher Marken durch SMART Technologies ULC erfolgt unter Schlüssel. Android und Chrome OS sind Marken von Google Inc. Alle anderen Produkte und Firmennamen von Drittanbietern können Marken der jeweiligen Inhaber sein. Dieses Produkt und dessen Verwendung unterliegen einem oder mehreren der folgenden US-Patente: [www.smarttech.com/patents](http://www.smarttech.com/patents). Inhalte können ohne Vorankündigung geändert werden. 24. März 2026. 24. März 2026.