



SMART Board MX (V5) Plus-Serie mit iQ



Display	
Bildschirmgrößen (Diagonale)	65" 75" 86"
Hintergrundbeleuchtung	LED
Bildseitenverhältnis	16:9
Maximale Bildschirmauflösung	4K UHD (3840 × 2160)
Bildwiederholrate	60 Hz
Lebensdauer	≥ 50,000 Stunden
Helligkeit¹	490 cd/m ²
Display-Reaktionszeit	≤ 8 ms
Blickwinkel	178°
Glas	Verbundglas Blendfrei Schutz vor Fingerabdrücken Wärmegehärtet
Rahmenfarbe	Weiß
Komfortknöpfe	Netz Startseite Lautstärke Mikrofon-Stummschaltung Rahmen fixieren
Sensoren	Näherungssensor Umgebungslicht Infrarot
Audio	Integrierte Soundbar mit zwei 20-W-Lautsprechern und einem 15-W-Subwoofer Integriertes lineares Mikrofonarray mit acht Mikrofonen

NFC	
	Integriertes RFID-NFC-Lese-/Schreibgerät
	CCID (Chipkarten-Benutzeroberfläche Endgerät) bei Verwendung mit einem nativen Betriebssystemtreiber für Windows®, Linux® oder Mac
	Unterstützte Protokolle: ISO 14443A/B, ISO 15693, NFC Tag 1-4

Interaktives Erlebnis	
Touch-Technologie	HyPr Touch™ mit erweiterter IR-Technologie
Touch-Funktionen	Simultane Tool-Differenzierung Object Awareness (Objekterkennung)™ Silktouch™ Palm Rejection (Hand kann beim Schreiben abgelegt werden)
Typische Touch-Reaktionszeit	≤ 4 ms
Einzelbildrate	≥ 300 Hz
Genauigkeit	1 mm
Minimale Objektgröße	2 mm
Multitouch-Funktionen	Bis zu 50 Touch (abhängig vom Betriebssystem)
Enthaltene Tools	Stifte (x2)
Werkzeughalter	Magnetisch Rahmenmontiert

¹Die Helligkeit einzelner Displays kann variieren.

Software	
beinhaltet:	iQ-integriertes Android™-Betriebssystem SMART Mirror SMART Notebook® SMART Product Drivers and SMART Ink® SMART Remote Management
Optional	SMART Notebook Plus Lumio™

iQ-integriertes Android-Betriebssystem	
Betriebssystem	Android Version 13.0 (Automatisches Update auf Android 15 im Jahr 2026.)
CPU	Octa-Core
Speicher	8 GB DDR4
Betriebssystemarchitektur	64-bit
Speicher	64 GB (bis zu 576 GB)
Benutzeroberfläche	4K UHD (3840 × 2160)
Zertifiziert mit Google Play™ Protect²	✓
NFC-Anmeldung bei einem SMART-Konto	✓
Geräte-basierte Anmeldung bei einem SMART Account	✓
Updates	Automatisch Over-the-Air (OTA)

iQ -Funktionen und -Spezifikationen

Siehe > support.smarttech.com/docs/aboutiq4



OPS-Unterstützung	
Unterstützte SMART Geräte³	SMART OPS-PC-Module
Netzteil	100 W
Weitere Informationen	Siehe > smarttech.com/accessories

²Endgültige Tests stehen aus

³Die Support und Leistung von OPS- (Open Pluggable Specification) und OPS-C-Modulen von Drittanbietern kann variieren. Führen Sie ordnungsgemäße Kompatibilitätstests durch, um potenzielle Probleme zu vermeiden.

Eingaben	Vorderseite	Zurück
OPS PC Zubehörsteckplatz	-	1
MicroSD-Steckplatz mit Sicherheitsabdeckung	-	1
HDMI® 2.1 4K @ 60Hz mit HDCP 1.4, HDCP 2.3, rc und erc Support ⁴	1	3
VGA-Video	-	1
Stereo 3,5 mm (variabel)	-	1
RS-232 (DB-9-Anschluss)	-	1
RJ45 (LAN IN)	-	1
USB Typ-C 4K @ 60 Hz, Display Port 1.2, USB 2.0 (UFP) for touch and digital audio, USB 3.2 Gen 1 (DFP) for peripherals; 65 W power delivery	1	1
USB-Typ-C, SuperSpeed (5 Gbps); 15 W power delivery	-	1 (oben)
USB 2.0 Typ-A	-	1
USB 3.2 Gen 1 Typ A	2	2
USB 3.2 Gen 1 Typ B	1	3

Ausgänge	Vorderseite	Zurück
HDMI 2.1 4K @ 60Hz mit HDCP 2.3 Support	-	1
USB Typ C, 4K @ 60 Hz, Display Port 1.4a, HDCP 2.3 und HDCP 1.3, USB 3.2 Gen 1 (DFP) für Touch - Ingest und Peripheriegeräte; 4,5 W Leistungsabgabe	-	1
Stereo 3,5 mm (variabel)	-	1
S/PDIF optisch (fest)	-	1
RJ45 (LAN-Ausgang)	-	1

Mitgelieferte Kabel und Zubehör	Qnt
Länderspezifisches Netzkabel	1
5 m USB 2.0 A-zu-B-Kabel	1
1,8 m USB 3.2 Gen 1 Typ-C-Kabel, 5 A	1
Stifte	2
Externe Tri-Band Wi-Fi (2,4, 5 und 6-7,2 GHz) und Bluetooth® (2,4 GHz)-Antennen	2
Fernbedienung	1
AAA-Batterien	2

⁴rc- und erc- Support sind nur mit dem HDMI 2-Eingang verfügbar.

Mitgelieferte Kabel und Zubehör	Qnt
SMART ID-Karten (für die NFC-Anmeldung bei einem SMART Account)	2
Bebilderte Montageanleitung	1
Dokument mit wichtigen Informationen	1

Konnektivität

Verkabelt	RJ45 (x2) 1000BASE-T
Wi-Fi	IEEE 802.11ax (Wi-Fi 6e) mit WPA-Unterstützung
Bluetooth	5.2-Dual-Modus

Lagerungs- und Betriebsvoraussetzungen

Stromversorgung	100V zu 240V AC, 50 Hz to 60 Hz
Betriebstemperatur	5–35°C
Lagertemperatur	-20–60 °C
Luftfeuchtigkeit	5–80% relative Luftfeuchtigkeit, nicht kondensierend

Leistungsaufnahme

Standard	65": 94 W 75": 105 W 86": 122 W
Standby	<0.5 W

Zertifizierung und Compliance⁵

Modelle für behördliche Zulassungen	IDQR65-A IDQR75-A IDQR86-A
USA/Kanada	FCC ISED TSCA CONEG-Verpackung Proposition 65
EU / EEA / EFTA / UK	CE UKCA LVD CB EMCD RED REACH RoHS Batterie WEEE Verpackung POP EcoDesign
Australien/Neuseeland	RCM
Leistungsstandards	ENERGY STAR® HDMI HDCP

⁵Die Produktverfügbarkeit kann je nach Region variieren. Dieses Produkt hat zusätzliche Zertifizierungen erhalten, die hier nicht aufgeführt sind.

Kaufinformationen⁶

Bestellnummern	
MX265P-V5	SMART Board MX065-V5 Plus Interactive Display mit iQ
MX275P-V5	SMART Board MX075-V5 Plus Interactive Display mit iQ
MX286P-V5	SMART Board MX086-V5 Plus Interactive Display mit iQ

Optionales Zubehör

SWC-120UHD	SMART Ultra HD Camera 120
Andere Zubehörteile	Siehe > smarttech.com/accessories

SMART Garantie

Die allgemeinen Geschäftsbedingungen und Garantie-Upgrade-Optionen variieren je nach Region. Besuchen Sie smarttech.com/warranty oder wenden Sie sich an einen Fachhändler, um Informationen zu erhalten.

Kabel-Anforderungen

Siehe > [SMART-Leitfaden für Kabel und Anschlüsse \(docs.smarttech.com/kb/171926\)](https://docs.smarttech.com/kb/171926)



⁶Bestellnummern können je nach Region variieren.

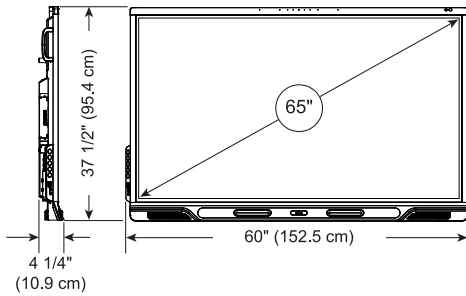
Installation, Abmessungen und Gewichte

Notizen

- Alle Maße mit einer Toleranz von $\pm 0,3$ cm. Alle Gewichtsangaben mit einer Toleranz von $\pm 0,9$ kg.
- Das Produkt wird aufrecht geliefert.

65"-Modelle

Abmessungen



Gewicht

42 kg

Versandmaße (einschließlich Palette)

166.5 cm × 117 cm × 18 cm

Versandgewicht

49 kg

VESA-Halterung

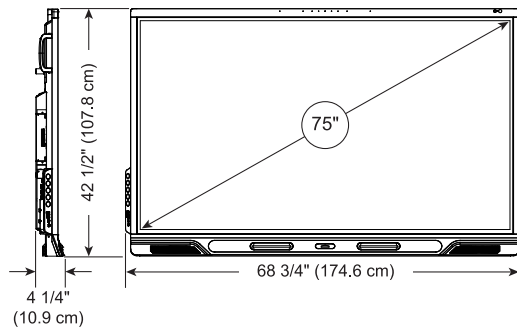
M8 | 600 × 400 mm

Griffe

2

75"-Modelle

Abmessungen



Gewicht

56 kg

Versandmaße (einschließlich Palette)

189.5 cm × 129.3 cm × 18 cm

Versandgewicht

67 kg

VESA-Halterung

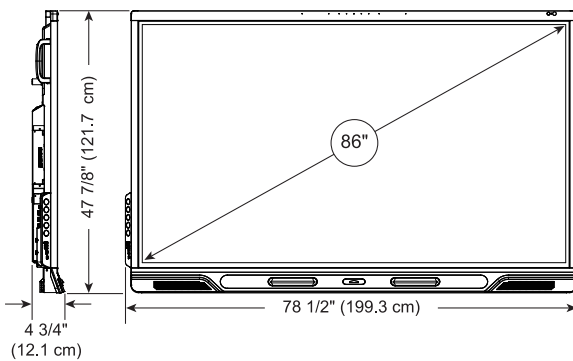
M8 | 800 × 400 mm

Griffe

2

86"-Modelle

Abmessungen



Gewicht

70 kg

Versandmaße (einschließlich Palette)

214 cm × 145.4 cm × 19.5 cm

Versandgewicht

86 kg

VESA-Halterung

M8 | 800 × 600 mm

Griffe

2

smarttech.com
smarttech.com/contact

© 2026 SMART Technologies ULC. Alle Rechte vorbehalten. SMART Board, SMART Notebook, Lumio, SMART Ink, HyPr Touch, Objekterkennung, Silktouch, smarttech, das SMART Logo und alle SMART Slogans sind Marken oder eingetragene Marken von SMART Technologies ULC in den USA und/oder anderen Ländern. Die übernommenen Marken HDMI, HDMI High-Definition Multimedia Interface und das HDMI-Logo sind Marken oder eingetragene Marken von HDMI Licensing Administrator, Inc. in den USA und anderen Ländern. Android und Chrome OS sind Marken von Google Inc. Alle anderen Produkt- und Unternehmensnamen Dritter können Marken ihrer jeweiligen Inhaber sein. Dieses Produkt und/oder seine Verwendung wird durch eines oder mehrere der folgenden US-Patente abgedeckt: www.smarttech.com/patents. Der Inhalt kann jederzeit ohne vorherige Ankündigung geändert werden. 29. Januar 2026.